

под действием давления до 100 кбар<sup>20</sup>. Кривая плавления алюминия, найденная методом дифференциально-термического анализа в работе<sup>65</sup>, показана на рис. 15, а.

Галлий в области давлений до 100 кбар имеет три модификации; его фазовая  $P - T$ -диаграмма представлена на рис. 15, б. Фаза, существующая в области низких давлений, имеет орторомбическую структуру с восемью атомами в элементарной ячейке. Каждый атом в этой структуре имеет лишь одного ближайшего соседа (координационное число (к. ч.) равно 1), т. е. атомы собраны парами — «молекулами». Связь между такими парами в решетке довольно мала, и металл в этой структуре имеет низкую температуру плавления. С увеличением давления происходит изменение кристаллической структуры, модификация GaII, как показал рентгеноструктурный анализ под давлением<sup>66</sup>, обладает решеткой тетрагональной гранецентрированной (к. ч. = 4,8) с весьма малым отличием оси  $c$  от оси  $a$ , так что отношение  $c/a = 1,104$  при 30 кбар; примечательно, что именно такую структуру имеет при обычных условиях металлический индий — тип A6.

В работе<sup>65</sup> делается предположение, что структура фазы GaIII будет кубической объемноцентрированной (тип A2); это предположение вполне правдоподобно, так как большая часть высокотемпературных фаз металлов имеет именно такую структуру. Нам кажется, что вероятно также и другая возможность — структура кубическая гранецентрированная типа A1, ибо структура тетрагональная типа индия имеет столь малое отличие от куба гранецентрированного, что легко может перестраиваться в гранецентрированный куб под действием давления. Тетрагональная гранецентрированная решетка индия (тип A6, 4 ат/яч, к. ч. = 4) при обычных условиях имеет еще меньшую разницу между осями,  $c/a = 1,077$ .

Переход A6 → A1, как показал рентгеновский анализ, осуществляется у металлического индия при атмосферном давлении с увеличением температуры<sup>67</sup>. Поэтому, казалось бы, граница между твердыми фазами может пойти так, как идет пунктирная линия на рис. 15, в. Конечно, указать место выхода ее на кривую плавления сейчас невозможно.

Итак, рассматривая элементы III-B группы, можно видеть у них общую тенденцию к гранецентрированной кубической структуре.

Следующий за индием в этой подгруппе таллий имеет  $P - T$ -диаграмму (она представлена на рис. 16), отличную от диаграмм соседей по группе и весьма напоминающую  $P - T$ -диаграммы циркония и титана.

Как видно из диаграммы, в области до 60 кбар таллий имеет три модификации. Фаза, стабильная при обычных условиях, обладает структурой гексагональной плотноупакованной типа A3, высокотемпературная фаза — структурой кубической объемноцентрированной. Подобно титану и цирконию высокотемпературная фаза таллия имеет большую плотность, чем низкотемпературная фаза, т. е. с ростом температуры происходит полиморфный переход с отрицательным скачком объема — удельный объем на атом уменьшается.

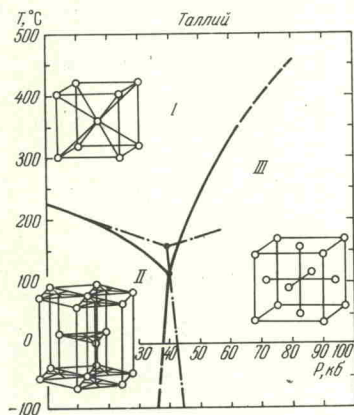


Рис. 16. Фазовая  $P - T$ -диаграмма Tl (по данным метода ДТА<sup>65</sup>).

Штрих-пунктиром показаны границы между фазами, найденные Бриджменом методом скачков объема<sup>68</sup>.

Давление понижает температуру перехода  $A3 \rightarrow A2$ ; граница между этими фазами имеет отрицательный наклон. При дальнейшем увеличении давления обе эти фазы претерпевают изменение; атомы перестраиваются в решетку кубическую гранецентрированную. Возможная структура фазы ТIII обсуждалась и с точки зрения термодинамических данных<sup>69</sup> и на основе концепции заполнения пространства атомами<sup>70</sup>; авторы обеих работ пришли к заключению, что эта модификация будет иметь структуру кубическую гранецентрированную типа А1. Рентгеноструктурный анализ этой фазы под давлением доказал справедливость этих предложений<sup>16</sup>.

## 7. МЕТАЛЛЫ IV-A ГРУППЫ

Полиморфизмом совершенно особого рода обладают титан, цирконий и гафний. Существующие при обычных условиях их  $\alpha$ -фазы с решеткой гексагональной плотноупакованной (тип А3) претерпевают изменение и с увеличением температуры (в  $\beta$ -форму), и с ростом давления (в  $\omega$ -форму). Для титана и циркония методом дифференциально-термического анализа найдены границы между  $\alpha$ - и  $\beta$ -модификациями, а для

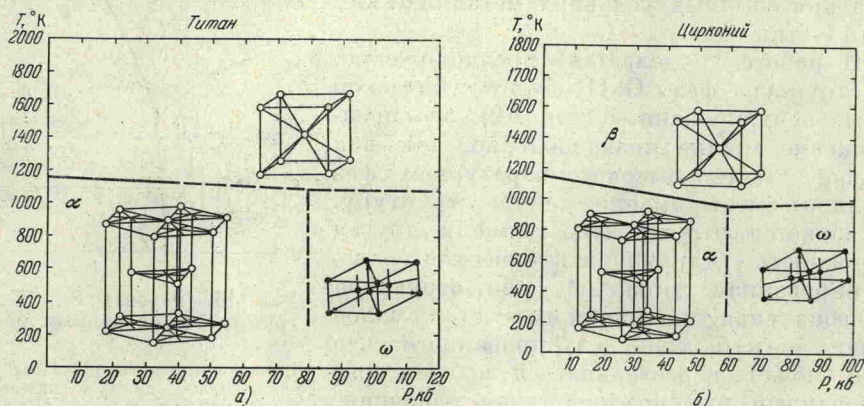


Рис. 17. Фазовые диаграммы Ti и Zr (по данным метода ДТА<sup>71</sup>).

циркония, вдобавок, определены участки границы между фазой высокого давления  $\omega$  и модификациями  $\alpha$  и  $\beta$ . Мы приводим на рис. 17, а  $P - T$ -диаграмму титана, а на рис. 17, б  $P - T$ -диаграмму циркония (по работе<sup>71</sup>).

Высокотемпературные  $\beta$ -фазы этих металлов обладают структурой объемноцентрированной кубической, как и у большинства металлов. Однако все же эти переходы являются аномальными, так как сопровождаются скачкообразным уменьшением объема, после чего высокотемпературная  $\beta$ -модификация имеет плотность большую, чем у  $\alpha$ -фазы.

Это обстоятельство могло бы служить основанием для предположения о том, что фаза высокого давления будет иметь ту же структуру. К такому же выводу привело и рассмотрение фазы высокого давления с точки зрения термодинамических данных<sup>72</sup>. И на самом деле, рентгеноструктурный анализ этих металлов, проведенный при давлениях больше давлений перехода, показал, что фазы высокого давления у титана и циркония обладают структурой кубической объемноцентрированной<sup>73</sup>. Фаза давления титана и циркония была названа  $\omega$ -фазой по аналогии со структурой, встречающейся у сплавов титана и циркония<sup>74, 75</sup>. Высокотемпературная  $\beta$ -фаза этих металлов и фаза высокого давления,  $\omega$ -фаза, не подобны тождественно, однако их можно считать изоморфными.